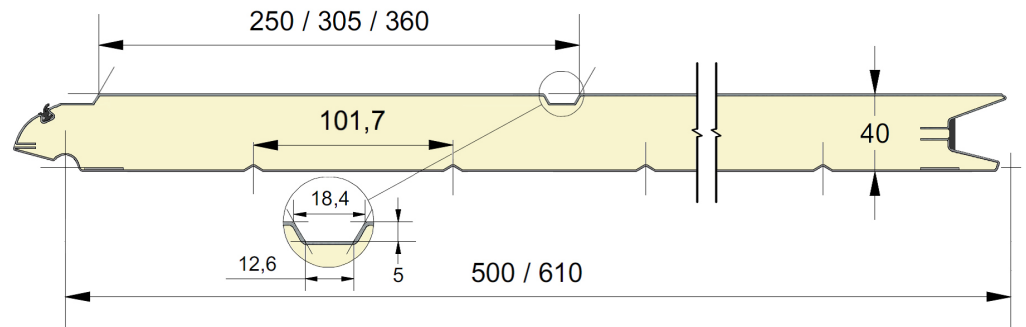
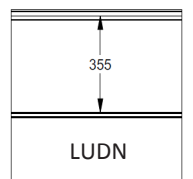
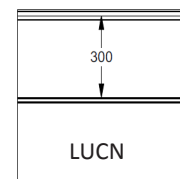
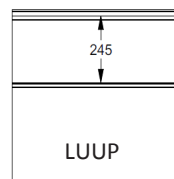
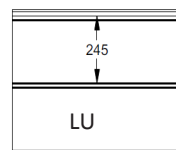


Fingerschutzpaneel, gerillte Außenseite.  
Erhältlich in den Höhen 500 und 610 mm.  
Innenseite liniert, stucco-geprägt, RAL 9010.

# PANEEL LU



ARTIKELNR.	HÖHE	PRÄGUNG
1607	500	Glatt
1608	610 CN	Glatt
1609	610 UP	Glatt
1610	610 DN	Glatt
1611	500	Holz
1612	610 CN	Holz
1613	610 UP	Holz
1614	610 DN	Holz
1615	500	Stucco
1616	610 CN	Stucco
1617	610 UP	Stucco
1618	610 DN	Stucco



## PRÄGUNG



## FARBE

	9010	9016 P	7016 P	7016 M	8014 P	9006	Golden Eiche	Dunkel Eiche	PGold	PLight	PDark	PMaha
500	○+	●*	●	○*	○	○+	○	○	○	○	○	○
610	○+	●*	●	○*	○	○+	○	○	○	○	○	○

● = Standard    ○ = Option (mind. 100 m<sup>2</sup>)    ●\* = Nur in glatt    ○+ = Außer in glatt

**EPCO**

YOUR NEEDS. OUR PANELS.