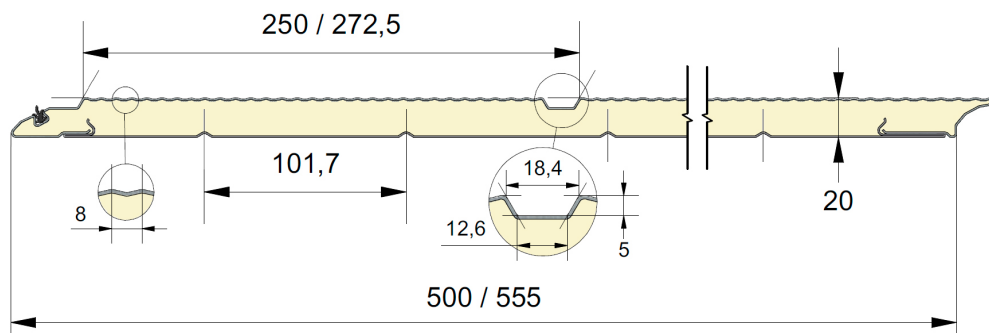


Panneau anti-pince-doigts 20mm à face extérieure pourvue  
d'une gorge et micro-nervurée 8mm.  
Disponibles en hauteurs 500 et 555mm.  
Face intérieure lignée, embossée stucco, RAL 9010.

# PANNEAU CUM8



REFERENCE	HAUTEUR	EMBOSSAGE
1817	500	Lisse
1818	555	Lisse

## COULEURS

	9016 P	7016 P
500	●	○
555	●	○

● = Standard    ○ = Option (min. 100 m<sup>2</sup>)

## EMBOSSAGES



# EPCO

YOUR NEEDS. OUR PANELS.