

# PANNEAUX ANTI-PINCE-DOIGTS

## 20MM / SÉRIE C



20MM  
SÉRIE C

Depuis le démarrage d'EpcO en 2009, nous avons étoffé notre gamme et développé de multiples modèles de panneaux afin de répondre aux besoins de chacun de nos partenaires et sommes peu à peu devenus le spécialiste européen du panneau de porte sectionnelle.

Afin d'être présents sur chaque segment de notre marché, nous lançons aujourd'hui une nouvelle série de panneaux anti-pince-doigts de 20mm d'épaisseur: la série C.

Le panneau de 20mm offre divers avantages: un prix de vente abaissé, des frais de transport réduits de 50% par rapport au 40mm ainsi qu'un poids inférieur. Combiné à une quincaillerie spécifique, il permet de diminuer les coûts de fabrication des portes de manière significative sans impacter leur design: la solution économique de qualité.

Notre service commercial se tient à votre disposition pour vous informer à ce sujet et vous procurer des échantillons de cette nouvelle série C.

**L'équipe EPCO**

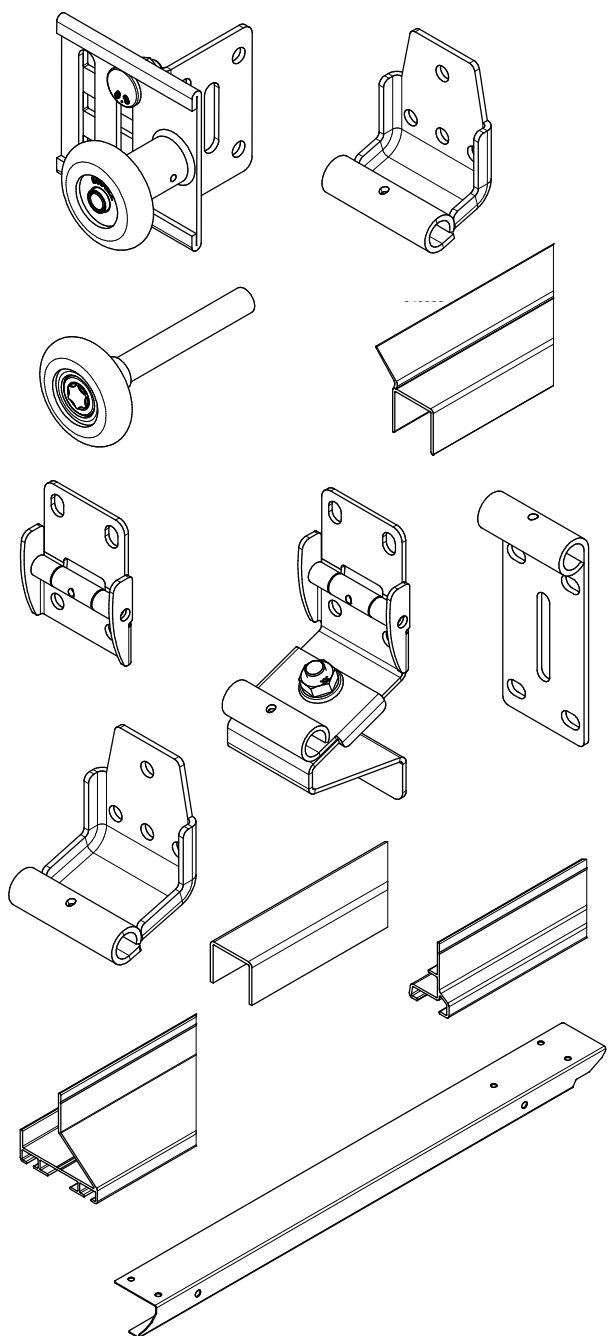


**EPCO**

YOUR NEEDS. OUR PANELS.

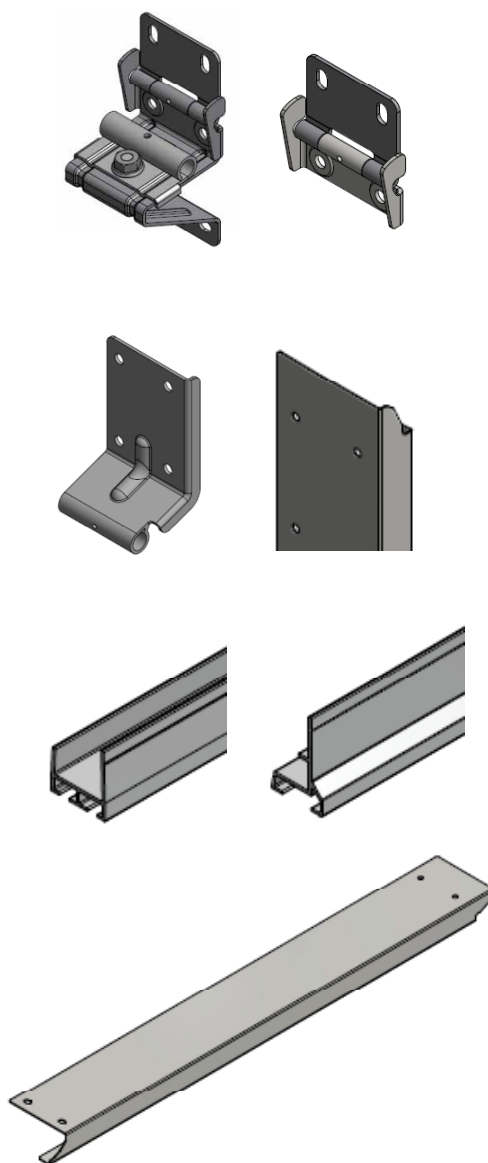
# DOCO

*door-solutions*



# flexiforce<sup>FF</sup>

innovations for overhead doors



# EPCO

**YOUR NEEDS. OUR PANELS.**